



100%  
MADE IN ITALY



# LINDHAUS®

QUALITY CLEANING EQUIPMENT

PROFESSIONAL LINE



LW44 FLEXY HYBRID  
LW52 FLEXY HYBRID



# LW44 - LW52 Flexy Hybrid

Autolaveuses professionnelles à batterie:  
lavage dynamique et excellent séchage.

## POINTS DE FORCE

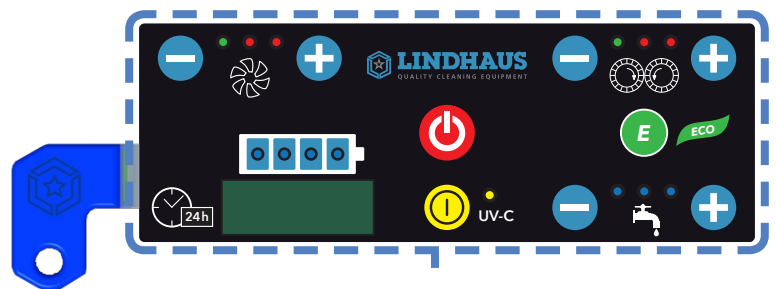
- Design, technologie et fabrication 100% made in Italy
- Peuvent être utilisées à batterie ou par un invertisseur de courant
- Moteurs d'aspiration Rotafil brushless à haut rendement
- 2 motoréducteurs Rotafil autoventilés
- Maniables et légères, il suffit de les conduire, elles vont toute seules!
- Articulation Flexy brevetée libre ou verrouillable dans n'importe quelle position
- Réservoir de solution amovible monté sur le timon
- Réservoir de récupération avec filtre Hepa intégré dans la base
- Batterie lithium-ion 36V-20Ah pour 90 minutes d'autonomie
- La base est la plus basse du marché (219 mm)
- Rendement horaire supérieur à la moyenne (de 1600 à 2000 m<sup>2</sup>/h)
- Lavage et séchage frontal et au ras du mur
- Suceur parabolique pour un séchage parfait même dans les virages
- Remplacement immédiat de la brosse et du suceur sans outils
- Elles se replient sur elles-mêmes pour les transporter même dans une voiture
- Poids et niveau sonore très faibles



## Innovation high tech

### TOUT EST SOUS CONTRÔLE

Grâce à l'affichage sur la poignée, il est possible de gérer du doigt sans lever la main, **toutes les fonctions de l'autolaveuse**, de les régler selon vos besoins et de vérifier le niveau de charge de la batterie.



## UNE PUISSANTE BATTERIE LINDHAUS DE 720Wh

L'autolaveuse est équipée d'une puissante batterie lithium-ion 36V-20Ah qui permet une autonomie de **90 minutes**; le puissant chargeur **Lindhaus** permet de la recharger complètement en seulement **200 minutes**.  
HYBRID AVEC CONVERTISSEUR (en option): **Lindhaus** a développé un puissant **convertisseur** auto-ventilé de la même taille que la batterie. La machine est équipée d'un câble de 12,5 m la rendant ainsi utilisable sans interruption.

## MOTEURS À HAUT RENDEMENT

Le moteur d'aspiration **Rotafil By-Pass Brushless** à un étage à haut rendement 36VDC-300W, fabriqué par la filiale Rotafil à Padoue, dispose de 3 vitesses pour obtenir 200, 250 et 300 Watts de puissance. Même si la **consommation est faible**, les performances sont **étonnantes** même à la vitesse minimum. Les deux motoréducteurs auto-ventilés sont également fabriqués par la filiale Rotafil et grâce à l'étude minutieuse de tous les détails, depuis la tôle magnétique jusqu'aux engrenages, en passant par le rapport de réduction élevé, le moteur fournit un couple élevé avec une faible consommation et des températures de fonctionnement extrêmement basses.

## MAINTENANCE SANS OUTILS

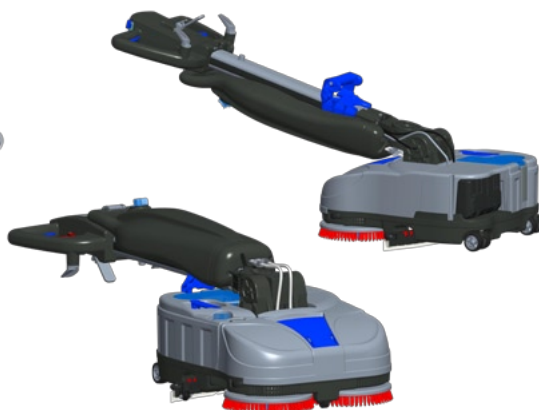
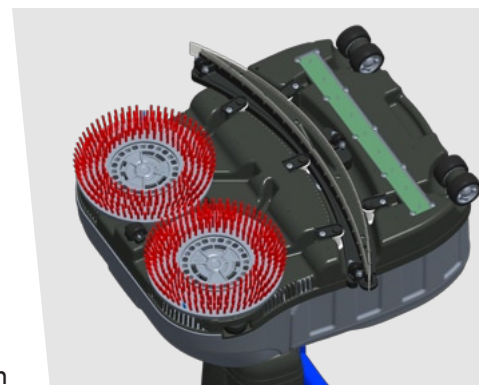
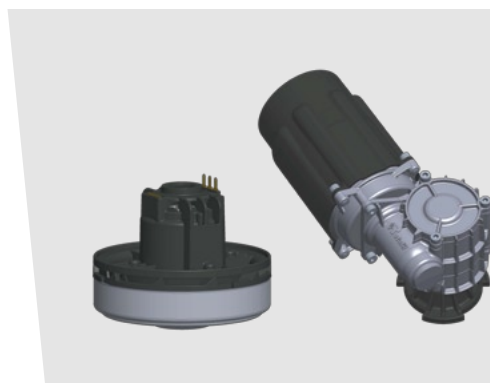
Le suceur est **parabolique** pour aspirer parfaitement même dans les virages, et il **s'enlève sans outils**. Les lamelles du suceur peuvent être tournées pour être utilisées sur les quatre côtés et contribuer à la réduction maximale des coûts des consommables. L'autolaveuse est équipée de deux brosses contrarotatives en saillie latérale et frontale pour le lavage au ras des murs. Les brosses se remplacent facilement grâce à leur **placement rapide à baïonnette**. La vidange et le lavage du bac de récupération ainsi que le remplacement du filtre lavable **Hepa H11** sont très simples grâce à l'ouverture facile du bac.

## LAMPES UV-C POUR DÉSINFECTER LES SOLS A PEINE LAVÉS

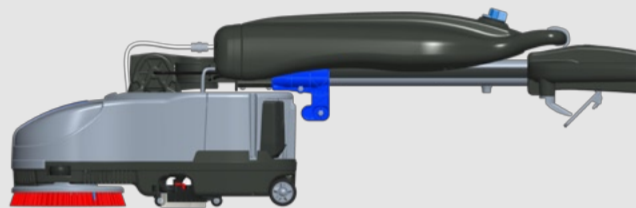
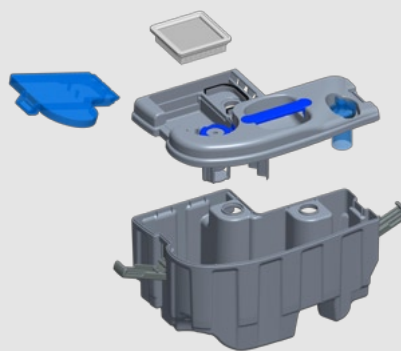
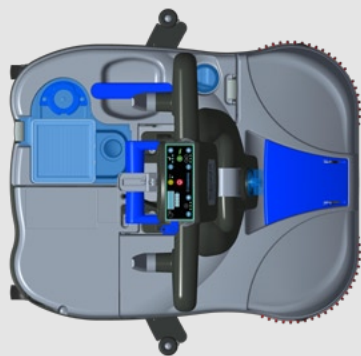
La carte électronique avec **9 lampes LED UV-C** (en option) s'installe facilement en retirant la plaque en PC transparente sous la machine et en la connectant au connecteur approprié déjà présent sur toutes les machines. Les lampes **UV-C**, qui ne produisent pas d'ozone, émettent une lumière ultraviolette à une longueur d'onde de 270-280 nm et ont pour fonction d'inactiver **virus, bactéries et champignons**, empêchant leur prolifération.

## RÉSERVOIRS AMOVIBLES

- Le réservoir de solution est directement accroché au timon et équipé d'un bouchon doseur.
- Le bac de récupération, présent sur la base, est équipé d'un flotteur et d'un filtre de protection moteur **Hepa H11**. Le filtre Hepa lavable est traité avec un produit **bactéricide-virucide I-Protec** pour éliminer les bactéries, les champignons et les virus.
- L'articulation **Flexy** brevetée permet au timon de **pivoter à 360°** et de se verrouiller dans la position souhaitée par un seul levier, ce qui rend l'autolaveuse adaptable aux besoins et à la stature de l'opérateur. Elle permet également un accès facile sous les tables et les meubles bas et permet de replier la machine sur elle-même pour la transporter même dans une voiture.







## CARACTÉRISTIQUES TECHNIQUES

	LW44 Flexy	LW52 Flexy
Largeur de travail - aspiration (mm)	540	540
Largeur de travail - brosse (mm)	440	520
Capacité opérationnelle (1 m/s x larg. bross. - m <sup>2</sup> /h)	1600	2000
Capacité du réservoir d'eau propre (lt.)	6	6
Capacité du réservoir de récupération (lt.)	6	6
Vitesse de rotation brosse (tours/min.)	200-250-300	150-200-250
Hauteur base (mm)	219	219
Poids à la poignée (kg)	0 - 3	0 - 3
Tension d'alimentation (V)	36	36
Puissance totale absorbée (W)	600	600
Moteur d'aspiration Rotafil Brushless By-pass (W)	200-250-300	200-250-300
Débit d'air (lt./sec.)	35	35
Inverter avec Longueur câble d'alimentation 12,5 m	Option	Option
Motoréducteurs brosse Rotafil	2x150	2x150
Pression brosses (réservoirs vides) (kg)	25	26
Chargeur batteries (V/Hz)	220-240/50-60	220-240/50-60
Batterie (V/Ah)	36/20	36/20
Autonomie (ecomode) (min.)	90	90
Temps de recharge batterie (min.)	200	200
Barre LED avec 9 lampes UV-C	Option	Option
Contrôle électronique de surcharge	Standard	Standard
Débit d'eau variable	3 niveaux	3 niveaux
Classe de protection d'étanchéité	IPX 4	IPX 4
Niveau sonore (dbA)	68	68
Poids total avec batterie (kg)	26	28
Dimensions (mm)	444x550x1250	524x570x1250



HEADQUARTERS • LINDHAUS SRL  
Via Belgio, 22 Z.I. 35127 • Padova, ITALY  
tel. +39 049 8700307 • fax +39 049 8700605  
vacuum@lindhaus.it • www.lindhaus.it

LINDHAUS USA  
Minneapolis • Minnesota USA  
tel. 800 498 7526 • Fax 952 707 1134  
info@lindhaus.com • www.lindhaususa.com

DISTRIBUTEUR