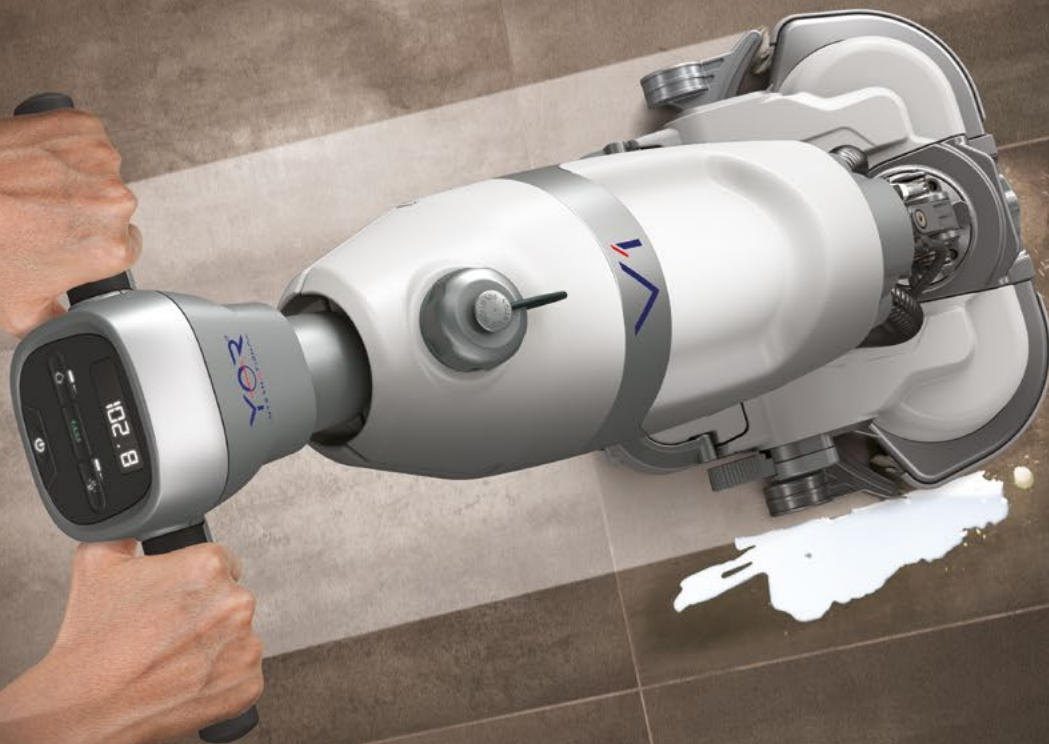


V1 PROFESSIONAL
VERTICAL
AUTOSCRUBBER

YOR[®]
INTERNATIONAL



Autolaveuse professionnel V1. C'est la solution globale pour le nettoyage des sols de petite et moyenne taille qui s'adapte à tout environnement, espace ou encombrement

La V1 ouvre un nouveau segment sur le marché du nettoyage :
vous pouvez désormais avoir la puissance et les performances d'une autolaveuse traditionnelle
dans une machine petite, agile et maniable.
Commence l'ère des AUTOLAVEUSES VERTICALES PROFESSIONNELLES.

La V1 révolutionne le nettoyage des petites et moyennes surfaces, en apportant la qualité d'un
nettoyage professionnel là où une autolaveuse traditionnelle ne peut pas accéder.

Avec la V1, vous obtenez les normes d'hygiène élevées qu'une autolaveuse seule peut offrir,
même lorsque l'espace est réduit par une configuration irrégulière ou la présence d'obstacles.

Grâce à sa flexibilité exceptionnelle, il n'y a pas un seul endroit qu'elle ne puisse atteindre:
sans effort, elle accède aux recoins les plus cachés et complète le nettoyage rapidement et efficacement.



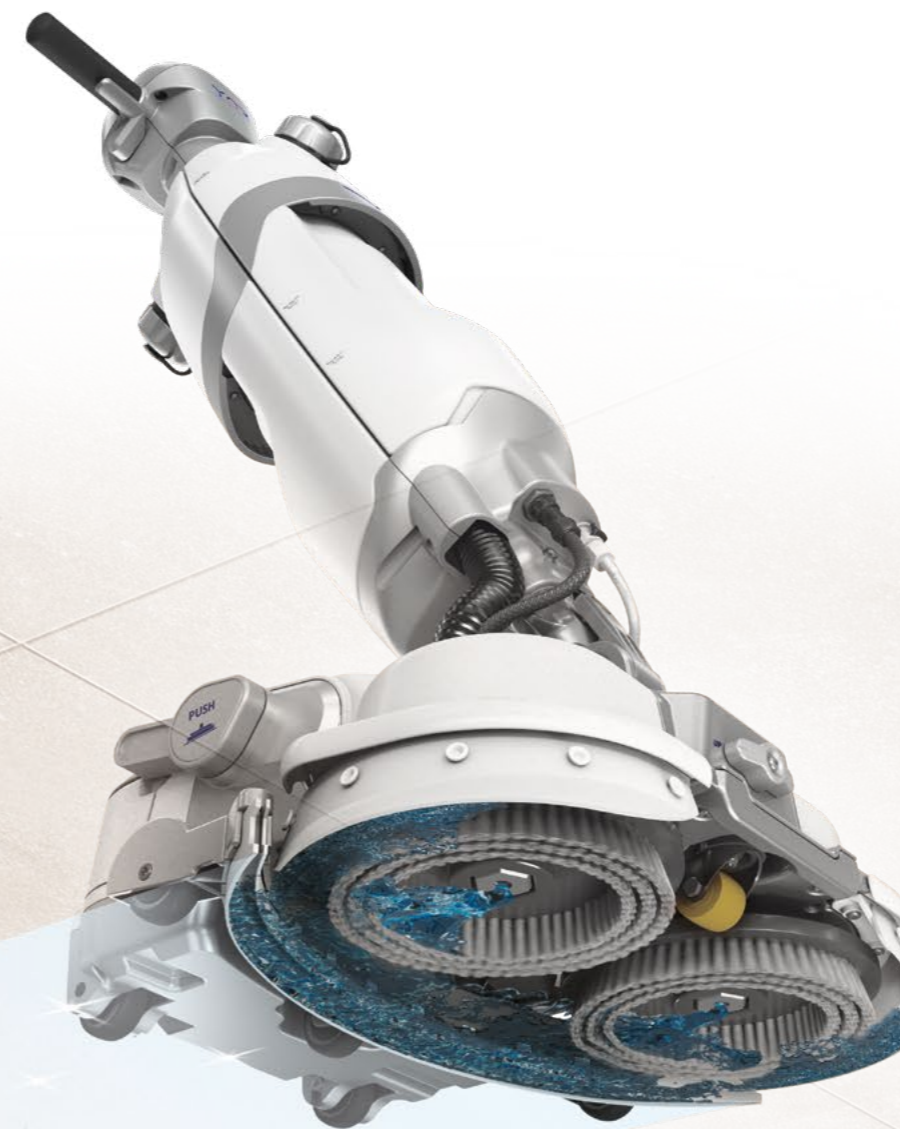
La V1, dédiée aux professionnels! La ROBUSTESSE, la FIABILITÉ et la PUISSANCE d'une autolaveuse traditionnelle sont développées dans un design vertical

Robuste et fiable

- TOUS LES PLASTIQUES utilisés sont très résistants et antichocs
- ARTICULATION WEIGHTLESS en aluminium résistant aux sollicitations continues
- CORPS DE LA MACHINE ET SUCEUR EN ALUMINIUM résistant à la corrosion
- MOTEURS DE BROSSES BRUSHLESS
idéaux pour les dimensions compactes et avantageux car ils sont **durables**,
ne nécessitent pas d'entretien et sont plus **efficaces** en permettant d'exploiter toute la puissance délivrée sans dispersion.

Puissante

- MOTEUR D'ASPIRATION puissant pour garantir un séchage rapide des sols. Il s'ajuste automatiquement à la quantité d'eau à recueillir, réduisant la force d'aspiration lorsque la quantité est faible et l'augmentant uniquement lorsqu'elle est plus importante, gérant intelligemment l'utilisation de la batterie pour en prolonger la durée de vie.
- 350 tours/min et 30 kg de **PRESSION DES BROSSES SUR LE SOL** pour traiter les saletés les plus tenaces et garantir une qualité de nettoyage comparable ou supérieure à une autolaveuse traditionnelle.
- **RÉGLAGE DE LA PUISSANCE DE NETTOYAGE**. La quantité d'eau utilisée et la puissance d'aspiration se règlent via l'écran, permettant ainsi d'ajuster la puissance de nettoyage lorsque des saletés plus difficiles sont rencontrées et d'éviter les passages répétés.



Longue autonomie

- **BATTERIES AU LITHIUM**
La V1 est alimentée par une batterie au lithium, offrant jusqu'à 2 heures d'autonomie*
La batterie se remplace facilement, vous pouvez en avoir plusieurs pour alterner les recharges et ainsi garder la V1 toujours prête à l'emploi. Les batteries au lithium offrent de nombreux avantages : aucune maintenance, une longue durée de vie, des recharges rapides, elles sont légères et bien plus efficaces que les batteries traditionnelles.

Le réglage automatique du moteur d'aspiration aide à préserver l'énergie, augmentant ainsi l'autonomie de travail.

- **RÉSERVOIR DE SOLUTION**
Avec un seul remplissage du réservoir, vous pouvez nettoyer pendant 30 minutes une surface de 700 m²

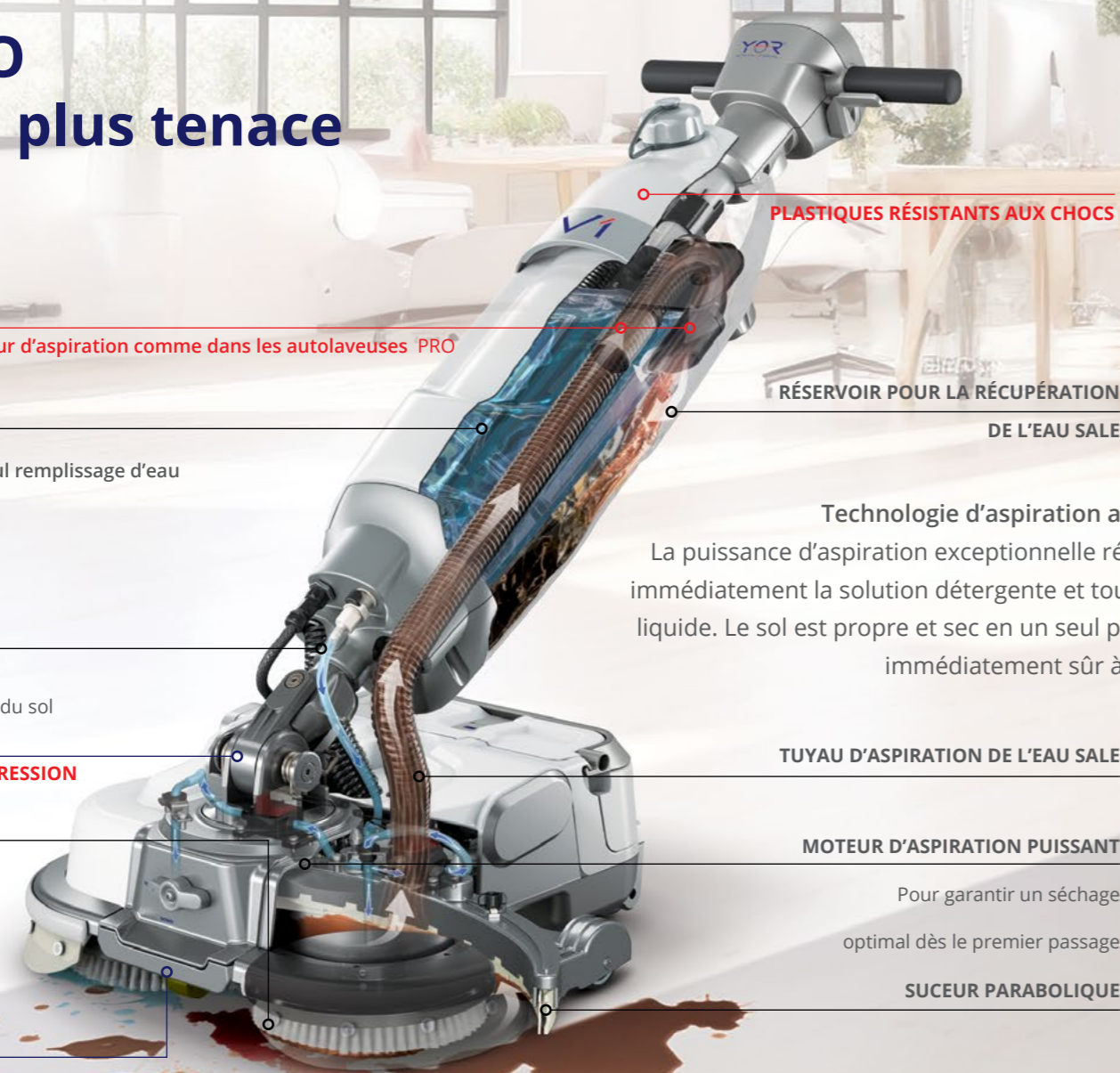
Performances PRO contre la saleté la plus tenace

1 RÉSERVOIR D'EAU PROPRE
Jusqu'à **30** minutes d'autonomie avec un seul remplissage d'eau

2 DISTRIBUTION D'EAU PROPRE
La distribution de l'eau, répartie uniformément sur les 2 brosses, assure un nettoyage homogène du sol

3
- Brosses contrarotatives à **350** 350 tours/min avec moteurs Brushless
- Jusqu'à **30** kg de pression sur le sol

CHÂSSIS ET SUCEUR EN ALUMINIUM
Résistants à la corrosion



PLASTIQUES RÉSISTANTS AUX CHOCS

RÉSERVOIR POUR LA RÉCUPÉRATION DE L'EAU SALE

Technologie d'aspiration avancée
La puissance d'aspiration exceptionnelle récupère immédiatement la solution détergente et tout autre liquide. Le sol est propre et sec en un seul passage, immédiatement sûr à fouler.

TUYAU D'ASPIRATION DE L'EAU SALE

MOTEUR D'ASPIRATION PUISSANT

Pour garantir un séchage optimal dès le premier passage

SUCEUR PARABOLIQUE

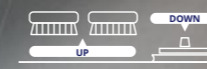
Toutes les fonctions PRO dans une autolaveuse verticale compacte

Modes de nettoyage pour chaque besoin



1. PRÉLAVAGE

Pour mouiller une zone particulièrement sale, effectuer un pré-lavage, assouplir la saleté la plus incrustée et obtenir un nettoyage plus en profondeur



2. SÉCHAGE

Pour aspirer l'eau de pré-lavage ou des liquides renversés accidentellement



3. LAVAGE ET SÉCHAGE

Lavage et séchage du sol en un seul passage



4. ÉCO

Mode d'économie d'eau et d'énergie, adapté au nettoyage des sols peu sales

COMPTEUR D'HEURES NUMÉRIQUE

Il vous tient informé des temps d'utilisation et vous aide à calculer les temps de nettoyage



Réglage de la puissance de nettoyage

La distribution de l'eau et la puissance d'aspiration peuvent être modifiées séparément et à tout moment pendant le nettoyage, en fonction des besoins rencontrés



Service

Lorsque le moment de faire l'entretien arrive, un message s'affiche sur l'écran pour vous en informer



Batterie au lithium (24 V)

Elle est légère, compacte et gère l'énergie de manière optimale, pour des sessions de nettoyage sans interruption

Technologie WEIGHTLESS

La V1 est une machine professionnelle qui démontre toute sa puissance et sa solidité dans ses performances, mais qui n'épuise pas l'opérateur pendant son utilisation, grâce à la technologie innovante WEIGHTLESS brevetée par YOR.

Le cœur de cette technologie est l'articulation, qui gère l'équilibrage de la machine et soutient son poids, de sorte qu'aucun effort n'est ressenti pendant les manœuvres, même avec le réservoir d'eau plein.

La V1 peut se plier dans toutes les directions et réaliser des rayons de braquage très réduits, atteignant sans effort les zones les plus difficiles.

1. Élimine l'effort

L'ergonomie et la maniabilité ont été soignées à l'extrême, permettant à la V1 d'accomplir sa mission : simplifier le nettoyage des zones les plus difficiles sans aucun effort pour l'opérateur.



2. Elle tient debout toute seule

Si besoin, une poignée sur le guidon permet de le bloquer en position verticale. Ainsi, la V1 reste debout seule et n'a besoin d'aucun autre support.

3. Elle fonctionne de 2 manières



1. GUIDON FIXE

Utilisation traditionnelle, pour les ZONES DÉGAGÉES

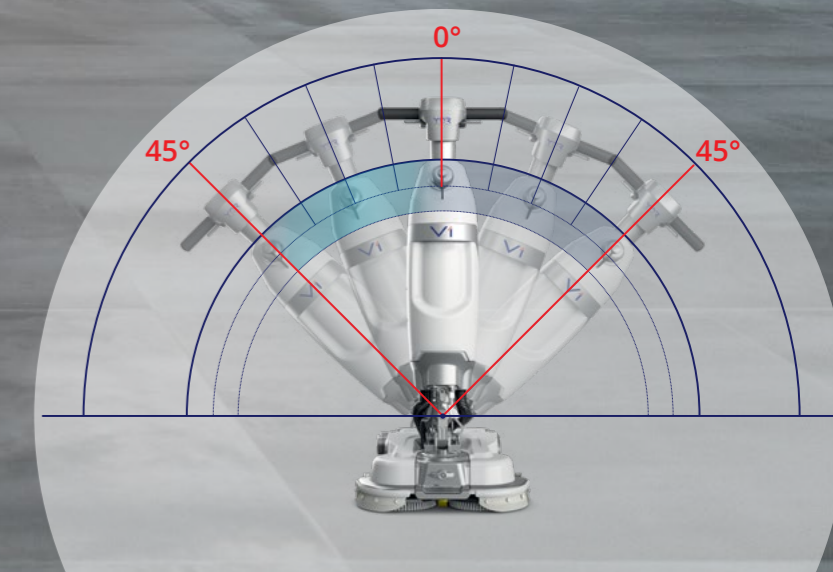
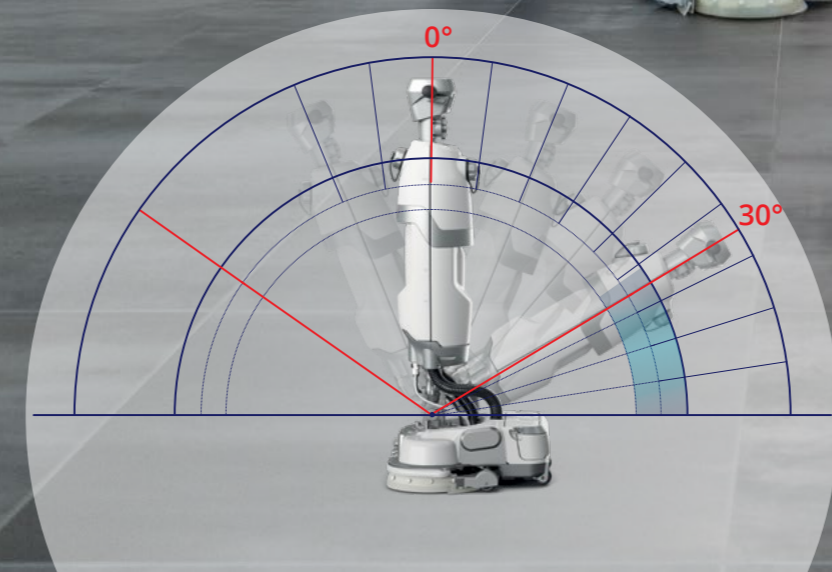
Le guidon est fixé pour ne se plier que d'avant en arrière, jusqu'à un angle de seulement 30°. L'utilisateur peut ajuster la hauteur selon sa taille et trouver la posture la plus confortable pour travailler sans se fatiguer le dos. L'utilisation est similaire à celle d'une autolaveuse traditionnelle. Elle peut couvrir jusqu'à 1500 m²/h



2. GUIDON FLEXIBLE

Flexibilité maximale, pour les ZONES ENCOMBRÉES

Le guidon est entièrement libre et peut effectuer toutes les manœuvres nécessaires pour contourner les obstacles présents dans la zone, se pliant latéralement jusqu'à 45° pour atteindre sous les tables. La liberté totale de mouvement, sans effort pendant l'utilisation, est garantie par la technologie Weightless.



Vous pouvez passer d'un mode de travail à l'autre sans aucun effort, exactement comme sur une machine PRO!

ACTIONNEMENT DE LA SUCEUR AU PIED QUICK-SQUEEGEE

Avec le mécanisme QUICK-SQUEEGEE la suceur s'active simplement avec la pointe du pied. Cela permet de passer d'un mode de nettoyage à l'autre, par exemple du pré-lavage au lavage et séchage, sans avoir à se pencher ni à utiliser les mains. C'est plus hygiénique, car cela évite le contact des mains avec la solution sale sur le sol, et plus confortable, car cela ne fatigue pas le dos.



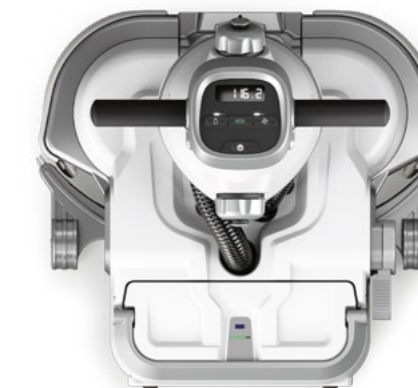
QUICK-TROLLEY Vous l'emporz partout comme une valise à roulettes sans aucun effort

La V1 est parfaite pour nettoyer de petites surfaces, mais elles ne sont pas toujours proches les unes des autres. C'est pourquoi elle est équipée d'un système à chariot composé de plusieurs roues situées aux points d'appui, permettant de tirer ou pousser la V1 comme une valise à roulettes et de la transporter facilement là où elle est nécessaire.



Stockage peu encombrant

Lorsqu'il est temps de la ranger, la V1 n'occupe que l'espace de sa base. En position de stationnement, la roue avant maintient les brosses soulevées du sol pour éviter que les poils ne se déforment.



Pratique à transporter d'un environnement à l'autre

La V1 est facile à transporter en voiture, ce qui la rend idéale pour les professionnels qui doivent se déplacer pour l'utiliser dans différents bâtiments.



Elle est immédiatement prête à l'emploi grâce aux solutions **QUICK&SMART**

La V1 se prépare en quelques gestes simples, grâce aux solutions intelligentes **QUICK&SMART** conçues par YOR pour offrir une expérience d'une simplicité absolue.



ECO

La fonction **ECO**** permet une mise en marche immédiate. Il suffit d'appuyer sur un seul bouton, et l'eau ainsi que l'aspiration s'activent automatiquement en mode économie, réduisant la consommation jusqu'à 40 %.



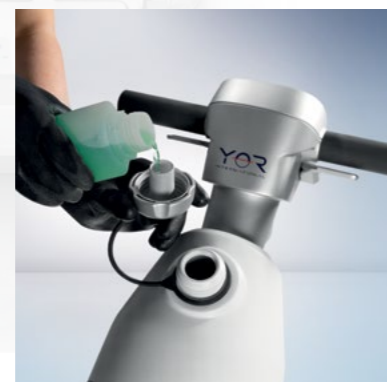
REPLISSAGE TRADITIONNEL

Le réservoir de solution peut être rempli en le plaçant directement sous un robinet



TUBE ANTI-GOUTTE **QUICK-TAP**

Pour plus de commodité, vous pouvez utiliser le tube anti-goutte pour remplir le réservoir. En le connectant au robinet, cela évite de répandre de l'eau



BOUCHON DOSEUR **QUICK-DOSE**

Avec le doseur intégré, vous mesurez la quantité appropriée de détergent



RÉSERVOIR DE SOLUTION **QUICK-CLIP** RÉSERVOIRS **QUICK-STAND**

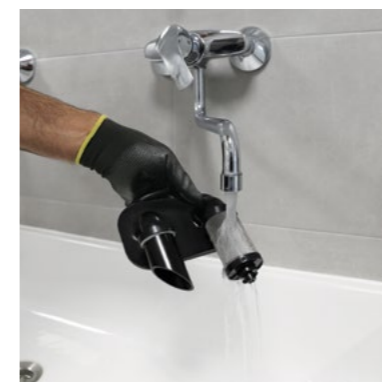
Le réservoir d'eau propre se détache et se fixe en un instant pour être rempli ou nettoyé facilement

Pour plus de commodité, les deux réservoirs peuvent être posés au sol pendant que vous effectuez l'entretien de la machine

L'entretien quotidien est si rapide qu'il devient facile à effectuer, un petit effort suffit pour garder la V1 toujours en bon état

Le nettoyage régulier après utilisation garantit des performances impeccables à chaque fois et prolonge la durée de vie des pièces et de la machine entière.

Chaque pièce à nettoyer se retire et se remet en place sans outils. En quelques minutes, votre la V1 sera prête et en forme pour la prochaine utilisation.



FLOTTEUR ET FILTRE

Le filtre est facile à démonter et à nettoyer. Un nettoyage régulier aide à maintenir des performances constantes.



RÉSERVOIR D'EAU SALE **QUICK-CLIP**

Le réservoir d'eau sale se détache et se fixe facilement grâce au système **QUICK-CLIP**. Son design favorise la vidange complète et évite que des résidus d'eau sale ne restent, pouvant générer des moisissures et des mauvaises odeurs.



BROSSES **QUICK BRUSHES**

Le bon état des brosses est essentiel pour garantir des performances de nettoyage constantes. Le système **Brush Wear Indicator** permet de contrôler visuellement l'usure des brosses, vous indiquant ainsi quand il est temps de les remplacer. Là encore, aucun outil n'est nécessaire pour le remplacement.



PULIZIA DEL TERGIPAVIMENTO

La suceur est rapide et facile à nettoyer, car elle se retire sans outils. Les suceur en caoutchouc se démontent tout aussi facilement, permettant de les retourner et de les utiliser sur les 4 côtés.



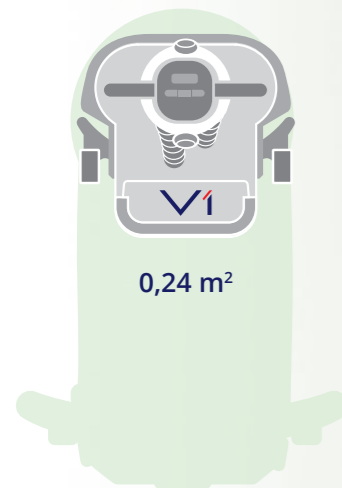
CHARGEUR DE BATTERIE

Le chargeur externe est très pratique pour la recharge, car vous pouvez le placer où cela vous convient sans vous soucier de l'encombrement de la machine. De plus, si vous achetez deux batteries, cela vous permet d'en charger une pendant que vous utilisez l'autre, assurant ainsi que votre la V1 soit toujours disponible.

PERFORMANCES PRO DANS UNE TAILLE MINI

La V1 peut nettoyer autant de mètres carrés qu'une autolaveuse traditionnelle, vous offrant les mêmes performances, mais grâce à ses dimensions ultra-compactes, elle atteint les endroits inaccessibles aux autres, nettoyant jusqu'à 60 % de surface en plus

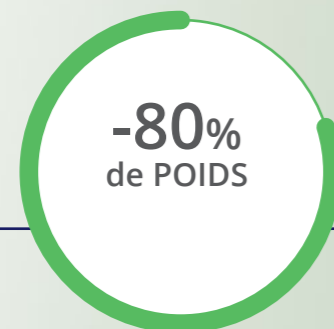
EMPREINTE, mini



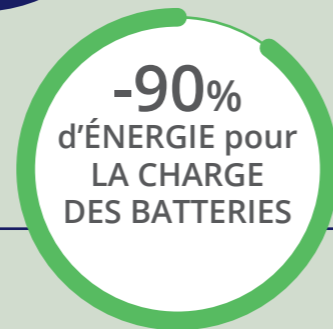
La V1 vous offre
LES MÊMES PERFORMANCES
ET LA MÊME PUISSANCE
qu'une autolaveuse traditionnelle de 50 cm,
voire plus :



Réduction des emballages, des coûts de transport et des émissions CO₂ associées



Économie de ressources



Elle se recharge en seulement 2 heures grâce aux batteries au lithium, contre 12 heures pour une autolaveuse fonctionnant avec des batteries traditionnelles

Avec la V1, vous augmentez l'indice de couverture de la surface nettoyée, économisant du temps et avec UN RETOUR SUR INVESTISSEMENT À COURT TERME

Dans un environnement comme un bureau, une autolaveuse traditionnelle ne parvient pas à nettoyer toute la surface utile.

Les tables et les meubles bloquent le passage, laissant une grande partie du sol à nettoyer, souvent jusqu'à 50 %.

V1, en revanche, est capable de nettoyer dans des passages plus étroits et de se plier pour atteindre sous les tables, couvrant jusqu'à 90 % de la surface utile.

DONNÉES TECHNIQUES

Productivité	jusqu'à m2/h	1380
--------------	--------------	------

TÊTE DE BALAYAGE

Largeur de travail	mm	460
Moteurs brosses	(n.bre) V/W	(2) 24/310
Vitesse des brosses	tours/min	350
Tours des brosses	jusqu'à kg	30

RÉSERVOIR ET SYSTÈME DE RÉCUPÉRATION

Réservoir de solution	l	5
Réservoir de récupération	l	6
moteur d'aspiration	V/W	24/200

BATTERIE

Puissance / Traction	V/Hz	24 / Semi aut.
Batterie / Autonomie*	(n.) V/Ah / h	(1) Lítico 24/15 / 1h (60') (1) Lítico 24/25 / 2h (120')

POIDS ET MESURES

Dimensions de la machine (L x h x l)	mm	505 x 1170 x 470
Largeur de suceur	mm	505
Poids de la machine à vide, sans batteries	kg	24
Niveau de pression sonore (ISO 11201) - Eco	dB (A)	<70

TEMPS DE CHARGE DE LA BATTERIE

	24 V / 15 Ah	24 V / 25 Ah
Chargeur 10A	1h 30' (90')	2h 30' (150')
Chargeur 15A	-	1h 40' (100')

*Autonomie calculée sur un cycle de travail continu

